

VIROBUSTER® – HVAC STERITUBE PLUS



Steritube Plus, VIROBUSTER® teknolojisinin akıllı uygulamalarından biridir. Mikro işlemcisi sayesinde patentli UVPE süreci ile devamlı olarak hesaplama ve analiz işlemlerini sürekli hesaplama yaparak ortamdaki patojenik basıncı düşürür.

Steritube Plus'ın modüler yapısı sayesinde sterilizasyon süresince kapasite ve akış hızında değişiklik olmadan birbirleriyle entegre olarak çalışabilmekte ve izlenme imkanı vermektedir.

Steritube Plus tek veya seri olarak SteriControl yardımıyla BYS'ye (internet) bağlanılabilmektedir.

STERITUBE PLUS Genel Bakış:

- İlk geçişte yok etme
- İklimlendirme hava santralleri ile uyumlu
- Değişen atmosferik şartlara uyumlu
- Sistem atmosferinin nem ve sıcaklık değişimlerini analiz ederek en iyi UV dozunun uygulanabilmesi
- Düşük enerji tüketimi ile tam sterilizasyon sağlamak için hava akış hızını değiştirmeden kontrol eden mikro işlemci desteği
- İzleme ve işletim sistemi
- Düşük ses seviyesi
- Ozon (O₃) salınımı ve VOC yapmaz
- Özel yapım UV lambaları ile uyumlu
- HVAC sistemlerinde kullanılabilen modüler yapı
- Gıda, ilaç ve insan gibi faktörlere sıfır etki özelliği
- IUVA-2005 normlarına uyumluluk (Uluslararası Ultraviyole Birliği)
- Yüksek seyreltme oranı (CADR¹)
- Tüm kapasitelere uyumluluk
- Bütün mikroorganizmalar
- Hava akış miktarını ve hızını değiştirmeden çoklu montaj özelliği
- Bina Yönetim Sistemleri (BMS) ile entegre olabilmek
- TBC, SARS, Patojen, Virus, Bakteri, Mantar ve Mantar Sporlarına karşı %99,9 etkili
- Mikroorganizmaları mutasyona uğratmaz, %100 öldürür
- Merkezi havalandırma ve klima sistemlerinde montaj kolaylığı
- Hava filtrelerinden önce ve sonra montaj özelliği
- TSE, VDI 4300-6/NIOSH 1400 normlarına uygunluk
- RoHS, VOC ortam değerlerine uyumluluk
- UVC ışınlarına dirençli ve dezenfektan materyaller yapılmış modüler tüp sistemi
- Kolay kurulum ve hızlı devreye alma
- Paralel çalışabilme özelliği
- Minimum güç tüketimi

Uygulamalar

Steritube Plus maksimum güvenli ve kaliteli hava kalitesi istenilen yerlerde kullanılması için tasarlanmış ve dizayn edilmiştir. Sağlık alanındaki uygulamalarda, yoğun bakım ünitesi, ameliyathaneler, laboratuvarlar, izolasyon odaları ve polikliniklerde gereken temiz hava ihtiyacı olan yerlerde kullanılmaktadır.

Hasta nakil araçlarında, TB hastalarında, karantina odalarında, SARS, domuz gribi, yanık üniteleri, kemik iliği nakillerinde, kemoterapi ünitelerinde kullanılan ve kullanılması gereken teknolojiye çözüm VIROBUSTER® teknolojisidir.

Sağlık alanlarının dışında da gıda ve ilaç sanayinde de fark yaratan ve çözüm olan bir teknolojidir.

1 Temiz Hava Değişim Oranı

STERITUBE PLUS

Bağlantılar

GİRİŞ: Hava

ÇIKIŞ: Hava çıkışı

Elektrik Bağlantısı:

Şebeke gerilimi: 230-240 V

Frekans: 50/60 Hz

Sigorta: 1x16 A

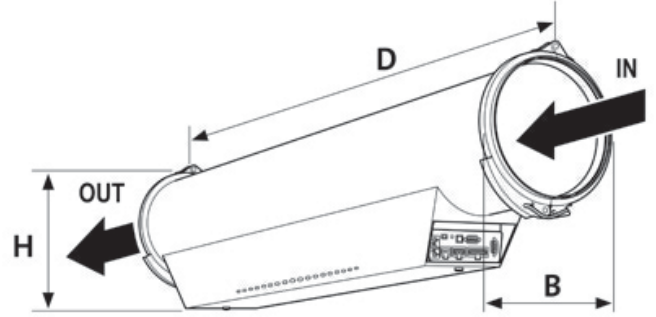
Güç tüketimi: 195 W

Kablo fiş sistemi (ayrı olarak sağlanır)

Servis PC için USB arabirimi

Haberleşme portu

Temas yüzeyi kodu (OK="kapalı", ERROR="açık")



Teknik özellikler

Ağırlık (kg): 10

Boyutlar (mm): 230 x 180 x 1003 (Y/G/D)

Paket boyutları (mm): 1120 x 270 x 340

Paket ağırlığı (kg): 3

Toplam ağırlık (kg): 13

Güç (kW): 0,19 kW - 230 V

Basınç kaybı: 150 m³ - 2 Pa

300 m³ - 13 Pa

400 m³ - 23 Pa

Akış hızı: 150 m³ - 400 m³/saat

Lambalar: 95 watt 2 UV lamba (Yansıtma teknolojisi)

Biyolojik azalma yüzdesi (%): > 99,99 (log 4)

Servis aralığı: Yılda 1 (bir) kere

İklimlendirme Sistemlerinde çevre koşulları

İç mekan kullanımı:

Nem: < %85

Ortam sıcaklığı: 1 - 39 °C



VIROBUSTER®