

VIROBUSTER® – HVAC

STERITUBE BASIC



Steritube Basic, patentli UVPE (Ultraviyole Patojen Eliminasyon) teknolojisine sahip VIROBUSTER® teknolojisinin standard uygulamalarından biridir.

Steritube Basic, gerekli kapasiteyi elde etmek için seri veya bağımsız olarak kullanılabilme imkanı vermektedir. Steritube Basic, doğal hava hareketlerinin kullanımında patojenlerin seyreltilmesinde büyük hava akımlarında kullanılarak yüksek oranda seyreltme oranı (CADR) sağlamaktadır.

STERITUBE BASIC Genel Bakış:

- İlk geçişte yok etme
- İklimlendirme hava santralleri ile uyumlu
- Değişen atmosferik şartlara uyumlu
- Sistem atmosferinin nem ve sıcaklık değişimlerini analiz ederek en iyi UV dozunun uygulanabilmesi
- Düşük enerji tüketimi ile tam sterilizasyon sağlanmak için hava akış hızını değiştirmeden kontrol eden mikro işlemci desteği
- İzleme ve işletim sistemi
- Düşük ses seviyesi
- Ozon (O₃) salınımı ve VOC yapmaz
- Özel yapım UV lambaları ile uyumlu
- HVAC sistemlerinde kullanılabilen modüler yapı
- Gıda, ilaç ve insan gibi faktörlere sıfır etki özelliği
- IUVA-2005 normlarına uyumluluk (Uluslararası Ultraviyole Birliği)
- Yüksek seyreltme oranı (CADR)
- Tüm kapasitelere uyumluluk
- Bütün mikroorganizmalar
- Hava akış miktarını ve hızını değiştirmeden çoklu montaj özelliği
- Bina Yönetim Sistemleri (BMS) ile entegre olabilme
- TBC, SARS, Patojen, Virus, Bakteri, Mantar ve Mantar Sporlarına karşı %99,9 etkili
- Mikroorganizmaları mutasyona uğratmaz, %100 öldürür
- Merkezi havalandırma ve klima sistemlerinde montaj kolaylığı
- Hava filtrelerinden önce ve sonra montaj özelliği
- TSE, VDI 4300-6/NIOSH 1400 normlarına uygunluk
- RoHS, VOC ortam değerlerine uyumluluk
- UVC ışınlarına dirençli ve dezenfektan materyaller yapılmış modüler tüp sistemi
- Kolay kurulum ve hızlı devreye alma
- Paralel çalışabilme özelliği
- Minimum güç tükemi

Uygulamalar

Yüksek hava hacmine sahip endüstriyel alanlarda kullanılan iklimlendirme sistemlerinde virus, bakteri, küf, mantar ve mantar sporlarının CFU miktarının kısa zaman aralığında azaltılarak, mikroorganizmaların yüksek seyreltme oranı (CADR) ile UVPE teknolojisinin HVAC sistemlerinde kullanılmasını HVAC ve UV sistemleri üzerinde otoriter Prof. Dr. Wladyslaw Kowalski tarafından da önerilmektedir.

Steritube Basic sistemleri iklimlendirme sistemlerinde çeşitli tipteki UV lambaları ile kullanılabilir. Gıda, tarım, kreş, hastane, okullar, bakım evleri, restoranlar, oteller, lojistik merkezler, soğuk hava depoları, alışveriş merkezleri, pasta ve ekmeğin üretim merkezleri, seracılık, tarım, hayvancılık ve veterinerlik alanlarında kullanılmaktadır.

STERITUBE BASIC

Bağlantılar

GİRİŞ: Hava

ÇIKIŞ: Hava çıkışı

Elektrik Bağlantısı:

Şebeke gerilimi: 230-240 V

Frekans: 50/60 Hz

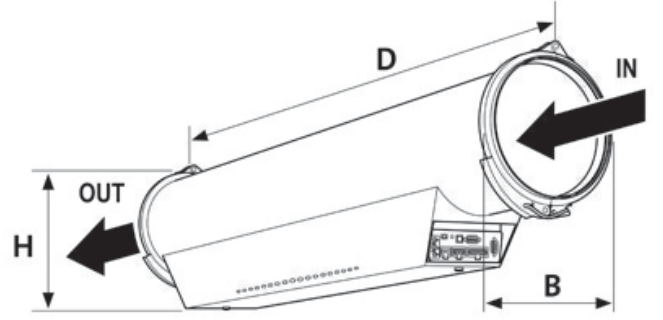
Sigorta: 1x16 A

Güç tüketimi: 195 W

Kablo fiş sistemi (ayrı olarak sağlanır)

Servis PC için USB arabirimi

Haberleşme portu



Teknik özellikler

Ağırlık (kg): 10

Boyutlar (mm): 230 x 180 x 1003 (Y/G/D)

Paket boyutları (mm): 1120 x 270 x 340

Paket ağırlığı (kg): 3

Toplam ağırlık (kg): 13

Güç (kW): 0,19 kW - 230 V

Basınç kaybı: 150 m³ - 2 Pa

300 m³ - 13 Pa

400 m³ - 23 Pa

Akış hızı: 150 m³ - 400 m³/saat

Lambalar: 95 watt 2 UV lamba (Yansıtma teknolojisi)

Biyolojik azalma yüzdesi (%): > 90 (> log 1)

Servis aralığı: Yılda 1 (bir) kere

İklimlendirme Sistemlerinde çevre koşulları

İç mekan kullanımı:

Nem: < %85

Ortam sıcaklığı: 1 - 39 °C



VIROBUSTER®