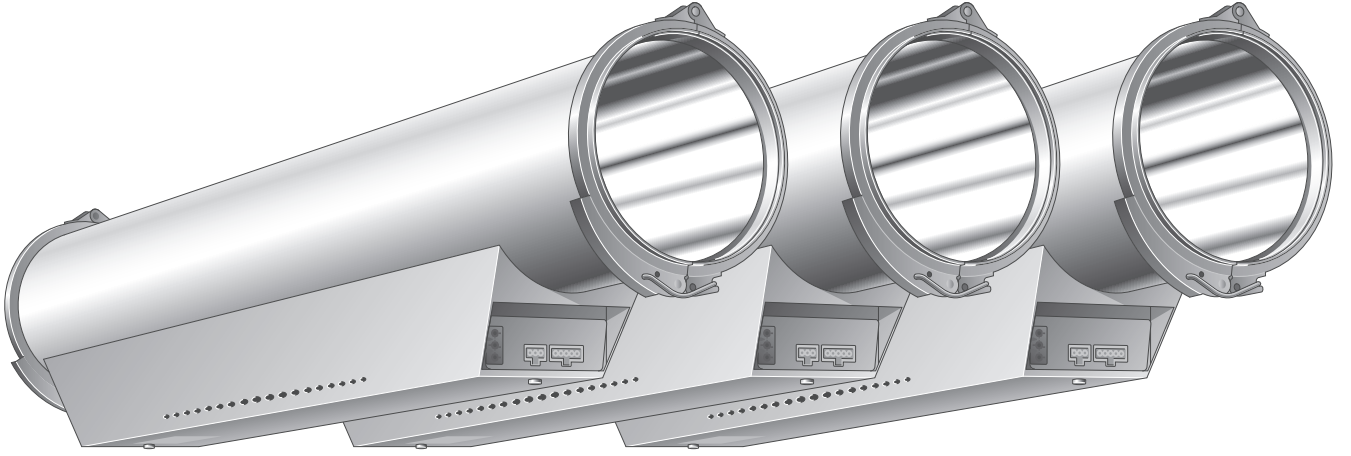


# Kullanma kılavuzu



STERITUBE **BASIC** STERITUBE **PLUS** BASICTUBE

  
**VIROBUSTER®**

---

# Kullanma kılavuzu

TR

Orijinal kullanma kılavuzunun tercümesi

## STERITUBE PLUS

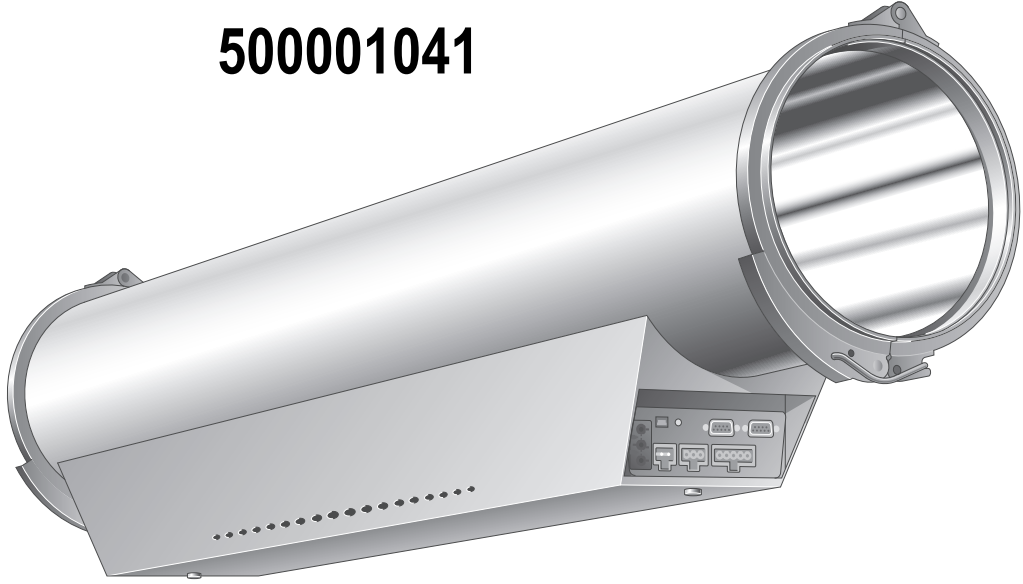
500000716  
500000717  
500000718  
500000719

## STERITUBE BASIC

500000720  
500000721  
500000722  
500000723

## BASICTUBE

500001040  
500001041

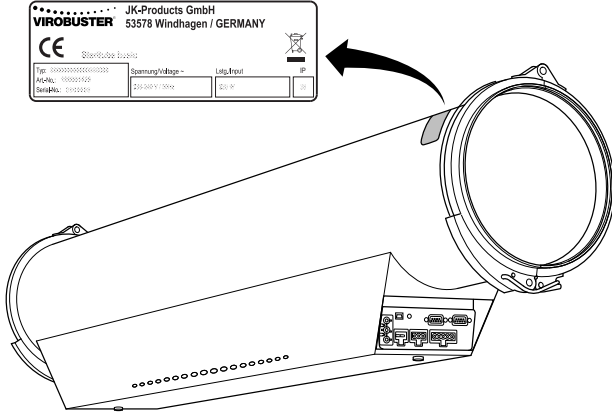


CE

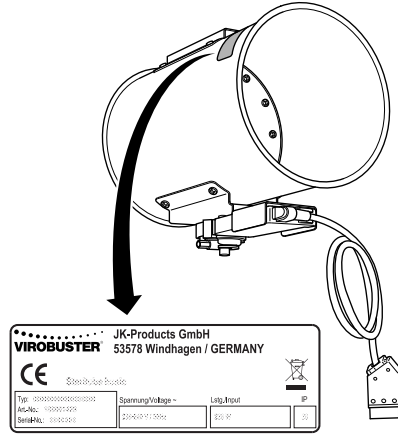


• BAUART  
GEPRÜFT  
• TYPE  
APPROVED

## Tip etiketlerinin pozisyonu



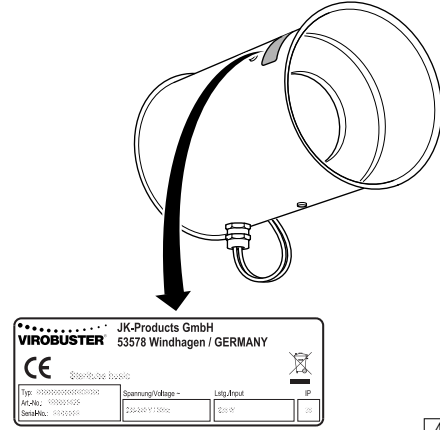
40229 / 3



40293 / 2

**Bilgi:**

Mevcut parçaların seri numaraları montaj ve bakım esnasında servis defterine işlenmelidir!



40294 / 2



**JK-INTERNATIONAL GmbH**  
**Division Global Service**  
 Rottbitzer Straße 69  
 53604 Bad Honnef (Rottbitze)  
 ALMANYA

+49 (0) 22 24 / 818-861

+49 (0) 22 24 / 818-205

E-posta:

service@jk-globalservice.de



**JK-Products GmbH**  
 Rottbitzer Straße 69  
 53604 Bad Honnef (Rottbitze)  
 ALMANYA

+49 (0) 22 24 / 818-140

+49 (0) 22 24 / 818-166

## İçindekiler

<b>Genel</b> .....	<b>4</b>
Amacına uygun kullanım .....	4
Fonksiyon açıklaması .....	4
Güvenlik bilgileri .....	4
Uyarı etiketi .....	5
Nakliye ve depolama .....	5
İşletim bilgileri .....	6
Temizlik .....	6
Direktifler .....	6
İhracat .....	6
Çevre koruma .....	6
<b>Teslimat kapsamı ve aksesuar</b> .....	<b>7</b>
STERITUBE PLUS: Teslimat kapsamı .....	7
STERITUBE BASIC: Teslimat kapsamı .....	8
BASICTUBE: Teslimat kapsamı .....	9
STERITUBE PLUS: Aksesuar (opsiyonel) .....	10
STERITUBE BASIC: Aksesuar (opsiyonel) .....	13
BASICTUBE: Aksesuar (opsiyonel) .....	14
<b>Cihaz açıklaması</b> .....	<b>15</b>
<b>Kullanım</b> .....	<b>16</b>
Bir havalandırma sisteminde kullanımda .....	16
Ayrı kullanımda .....	16
VIROBUSTER STERICONTROL üzerinden kullanım .....	18
<b>Bakım tarihi</b> .....	<b>19</b>
<b>Teknik özellikler</b> .....	<b>20</b>
STERITUBE PLUS .....	20
STERITUBE BASIC .....	22
BASICTUBE .....	24
Fan .....	26
Klape .....	27
Manuel ayar klapesi .....	28
<b>Üretici garantisi</b> .....	<b>29</b>

## Genel

### Amacına uygun kullanım

Bu cihaz yalnızca ticari kullanım için tasarlanmıştır, evde kullanım için uygun değildir.

Bu cihazın, güvenliklerinden sorumlu bir kişi tarafından gözetim altında tutulmadan veya bu kişiden cihazın kullanımı ile ilgili talimatlar almadan fiziksel, duyuşsal veya ruşsal yetenekleri kısıtlı, tecrübesi eksik ve/veya bilgisi yetersiz kişiler (çocuklar dahil) tarafından kullanılması yasaktır.

Bu cihaz iki adet UV-C lamba içerir ve odadaki havanın dezenfekte edilmesini sağlar. İletilen havada mantar, bakteri, virüs ve kolonilerin üremesini önler (örn. bir havalandırma sisteminde).

Bunun dışındaki her tür kullanım, uygunsuz kullanım sayılır. Üretici, bundan doğan zararlardan sorumlu değildir. Bunların riskini sadece kullanıcı taşır.

Uygun kullanım arasında, üretici tarafından belirtilmiş talimatlarla kullanım ve bakım koşulları da bulunur. Cihaz yalnızca üreticinin kendisi veya yetkilendirmiş olduğu bir bayi tarafından eğitilmiş ve tehlikeler hakkında bilgilendirilmiş kişiler tarafından bakıma alınabilir ve onarılabilir.

### Fonksiyon açıklaması

Cihaz tüm standart havalandırma kanallarına entegre edilebilir.

Sistem, modüler bir yapıya sahiptir. Bu sayede, havalandırma sisteminin kapasitesine göre hava kanalına birden fazla cihaz monte edilebilir.

Yoğun UV-C ışınları ile mantar, bakteri ve virüslerin üremesi önlenir.

### Güvenlik bilgileri



#### Ölüm tehlikesi! Tehlikeli voltaj!

İnsanlar için elektrik çarpması tehlikesi.

- Bakım çalışmalarından önce cihaza voltaj girişini kapatınız.



#### Tehlike!

Montajın ve elektrik bağlantılarının ulusal yönetmeliklere uygun olması gerekir.<sup>1)</sup>

Cihazın montajı, kurulumu, genişletilmesi, bakımı veya tamiri yalnızca gerekli eğitimi almış yetkili uzman personel tarafından yapılabilir.



#### Ağır göz ve cilt yaralanmaları tehlikesi!

Işına çok kısa bir süre maruz kalırsa dahi, UV-C ışınları ciltte ve özellikle gözlerde büyük zarara yol açabilir! Gözlerin ve cildin ışına doğrudan maruz kalması mutlaka önlenmelidir.

- Bakım çalışmalarına başlanmadan ve cihaz açılmadan önce voltaj girişi kesilmelidir.
- UV-C lambalarını hiçbir zaman cihaz açıkken veya cihazın dışında çalıştırmayınız!



#### Dikkat!

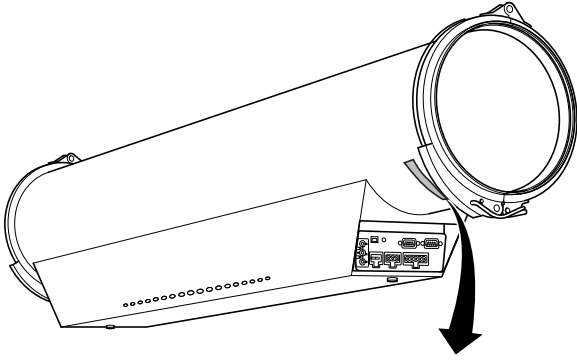
Yalnızca aynı türdeki **orijinal yedek parçaları** kullanınız! Başka yedek parçaların kullanılması durumunda cihazın etkisi ortadan kalkabilir ve **CE onayı** geçerliliğini yitirir! Orijinal olmayan yedek parçaların kullanılması nedeniyle meydana geldiği tespit edilen zararlarda herhangi bir mesuliyet kabul edilmez.

- Cihazda kendi kendinize değişiklik yapmayınız. Bunlardan doğan zararlar için üretici hiçbir sorumluluk taşımaz.
- Cihazın yetkisi olmayan kişiler tarafından açılmasını önlemek için kelepçeler mühürlenmiştir. Mührü zarar gören veya mühürsüz kelepçeler kullanıcının riske girmesine yol açabilir ve üretici garantisinin geçerliliğini yitirmesine yol açar.
- Cihaz yalnızca sorunsuz durumdayken kullanılabilir!
- Cihazın güvenli çalışmasını sınırlayabilecek hiçbir güvenlik düzeneği (örn. etiketler, mühürler, kapaklar veya başka parçalar/ek parçalar) sökülemez veya devre dışı bırakılamaz!
- Cihazın zarar gördüğü tespit edilmişse, cihaz çalıştırılmamalıdır!
- Elektrik fişi veya kablo hasarlıysa, cihaz prize takılmamalıdır.
- Cihaz yalnızca 230-240 V'luk alternatif akımda 50 Hz ile çalıştırılmamalıdır. Doğru akım ileten bir elektrik şebekesine bağlanmamalıdır.

1) Almanya'da: VDE yönetmelikleri

## Uyarı etiketi

Uyarı etiketi, cihazın hava girişi tarafında yer alır.



40263 / 2

- Hasarlı, okunamaz durumda veya yerinden çıkmış uyarı etiketinin yerine derhal yenisi yapıştırılmalıdır.



Cihaz kullanılmadan ve açılmadan önce kılavuz okunmalıdır!



Cihaz açılmadan önce kılavuz okunmalı ve elektrik fişi çekilmelidir!



Ölüm tehlikesi! Tehlikeli voltaj!



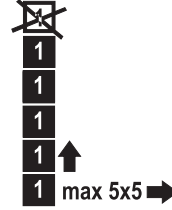
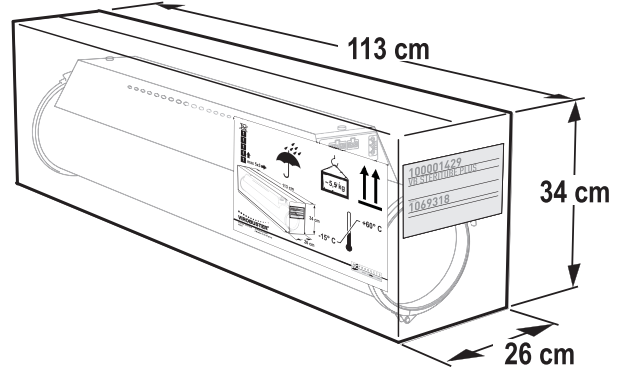
Cihaz otomatik olarak çalışmaya başlar!



UVC

Dikkat, UV-C ışını!

## Nakliye ve depolama



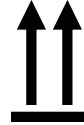
Palet üzerinde istiflenebilirlik



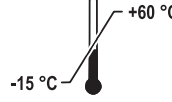
Neme karşı koruyunuz



Ağırlık; ambalaj dahil



Bu taraf üstte



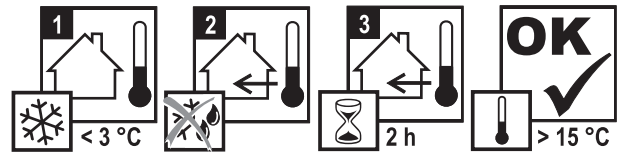
Nakliye ve saklama esnasında izin verilen sıcaklık



**Dikkat!**

**Kondens suyu nedeniyle cihazda hasar oluşabilir**

Cihaz düşük sıcaklıklarda taşınmış veya saklanmışsa, işleme alınmadan önce cihazın ortam sıcaklığına uyum sağlaması beklenmelidir.



STERITUBE PLUS

STERITUBE BASIC

BASICTUBE

## İşletim bilgileri

- Montaj koşullarına uygunluk ortadan kalktığına (örn. havalandırma sisteminde yapılan değişiklikler nedeniyle), cihaz çalıştırılmamalıdır.
- Bakım çalışmalarında montaj yerine rahatça ulaşılmalıdır.
- Havalandırma sisteminde bir hava nemlendiricisi varsa, cihaz nemlendiricinin önüne monte edilmelidir. Hava nemlendiricisinin UV-C ışınına maruz kalmaması için, en az 1 m mesafe bırakılmalı veya bir UV-C bariyeri ile iki düzenek birbirinden ayrılmalıdır.
- Cihaz IP20 korumalıdır ve bağıl nem oranı %60'ın üzerinde olan ıslak odalarda veya sistemlerde kullanılmamalıdır.
- Cihaz bir oda havalandırmasına monte edilecekse, binadaki elektrik beslemesi, havalandırma sistemine elektrik girişi kapandığında cihazın elektrik girişi de kesilecek şekilde tesis edilmelidir. Ancak bu şekilde, cihaz açıldığında UV-C ışının dışarı çıkmaması sağlanacaktır.
- Cihaz, dışarı UV-C ışını çıkmayacak şekilde tesis edilmelidir.

## Temizlik

- Bileşenler zarar görebileceğinden, cihazın iç kısmı temizlenmemelidir.
- Dilerseniz cihazın dışını nemli bir bezle (gerekirse yumuşak bir temizlik maddesi ile) silebilirsiniz. Ardından kurulayınız!
- Cihaz su geçirmez değildir. Düşük veya yüksek basınçlı temizleyici ile temizlenmemelidir.

## Direktifler

Bu cihaz, aşağıdaki direktiflere uygun olarak imal edilmiştir:

- AT direktifi 2004/108/AT "Elektromanyetik uyumluluk" (güncel son metnine göre).
- Düşük Gerilim Direktifi 2006/95/AET (güncel son metnine göre).

## İhracat

Sözkonusu cihazların yalnızca Avrupa pazarında satılması için imal edildiğini ve ABD veya Kanada'ya ihracının ve bu ülkelerde kullanılmasının yasak olduğunu belirtiriz! Bu bilginin göz ardı edilmesi halinde herhangi bir mesuliyet kabul edilmez! Aksi davranışlarda ihracatçı ve/veya işletmecisi için yüksek mesuliyet risklerinin meydana gelebileceğine açıkça işaret etmek istiyoruz.

## Çevre koruma

### Çevre kuralları – Lambaların atığa ayrılması

UV lambalarının ulusal atık kanunu uyarınca ve belediyelere ait atık tüzüklerine göre atıldıkları kanıtlanmak zorundadır.

**Bileşenlerin bakım amaçlı değişimi müşteri servisi tarafından gerçekleştirildiğinden, bakım esnasında eski lambalar ve piller müşteri servisi tarafından bertaraf edilir.**

### Ambalaj

Ambalaj, %100 yeniden değerlendirilebilir malzemeden yapılmıştır. Kullanılmayan ve JK şirketler grubu tarafından piyasaya sürülen ambalajlar JK şirketler grubuna iade edilebilir. Müşteri servisinden veya bayinizden bilgi alabilirsiniz.

### Eski cihazların atığa ayrılması

Cihaz, yeniden değerlendirilebilir maddelerden üretilmiştir. Daha sonra hurdaya ayrılması durumunda cihaz, düzenli bir atık merkezine iletilmelidir. İçerik veya kullanılan malzemelerin tehlike potansiyeli hakkında JK şirketler grubundan bilgi alabilirsiniz.

Bu cihaz istenmesi durumunda JK şirketler grubu tarafından nizami atık merkezine iletilir. Bu hizmet ücretsizdir<sup>1)</sup>. Müşteri servisinden veya bayinizden bilgi alabilirsiniz.

### Tescil numaraları

JK şirketler topluluğunun şirketleri, Almanya'da üretici olarak tescilli olup Alman Elektrik ve Elektronik Yasası ile bağlantılı olarak her türlü yükümlülüğü üstlenir.

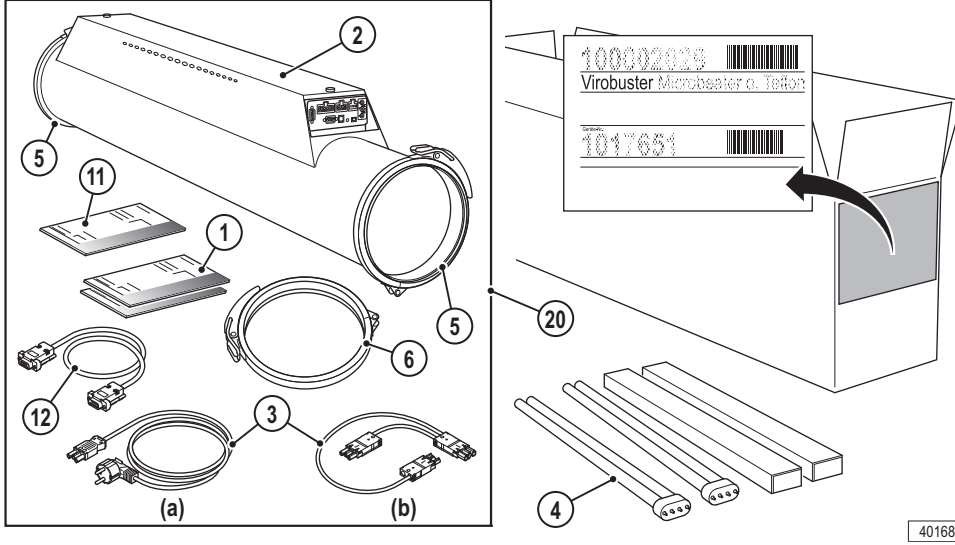
Parçalar ve cihazlar aşağıdaki sembollerle işaretlenmiştir.



1) İlgili ulusal kanunlar geçerlidir. Mahalli satış acentenize başvurunuz.

# Teslimat kapsamı ve aksesuar

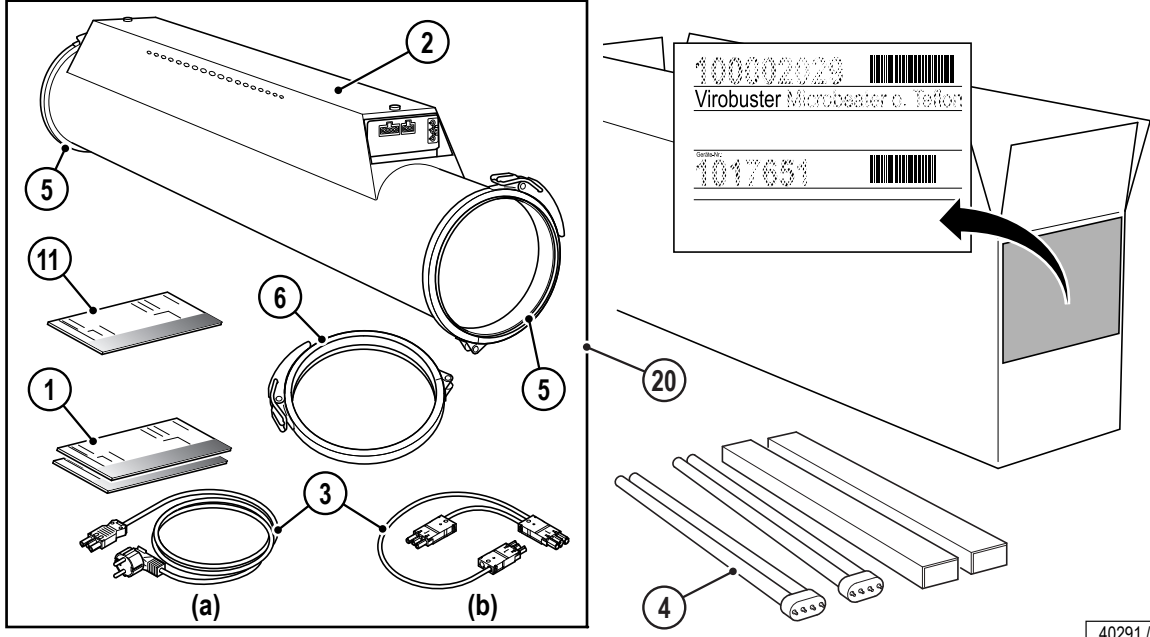
## STERITUBE PLUS: Teslimat kapsamı



Teslimat kapsamı:		②①	④ a)	④ b)	④ c)	④ d)
500000716-..		X	X			
500000717-..		X		X		
500000718-..		X			X	
500000719-..		X				X
②①	100001429-..	STERITUBE PLUS				
①	1011033-.. 1011034-..	Kullanma kılavuzu ve montaj kılavuzu				
②		Temel ünite				
③	a) 1003304-.. b) 1003305-..	Elektrik bağlantı kablosu Y kablosu				
⑤	1502055-..	2x mandal				
⑥	1502055-..	1x aksesuar mandalı				
⑪	1011041-..	Servis defteri				
⑫	1503308-..	BUS kablosu (0,5 m) (STERICONTROL)				
④ a)	1005912-..	2x UV-C lambası B <sup>112</sup>				
④ b)	1005911-..	2x UV-C lambası B <sup>114</sup>				
④ c)	1005914-..	2x UV-C lambası B <sup>112</sup> T				
④ d)	1005913-..	2x UV-C lambası B <sup>114</sup> T				



## STERITUBE BASIC: Teslimat kapsamı

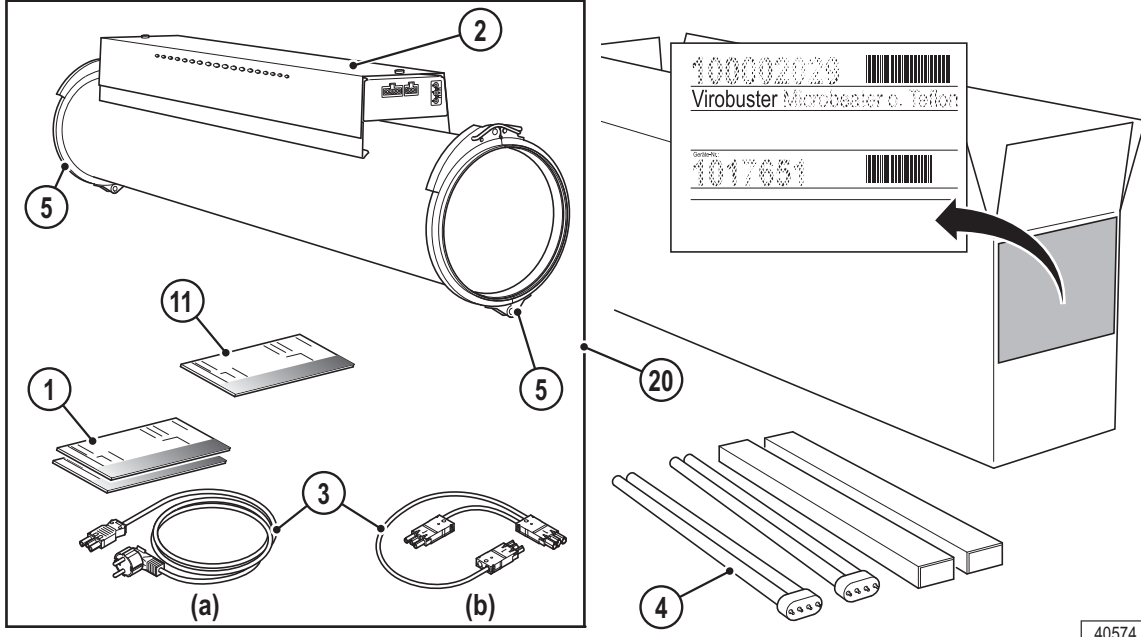


### Teslimat kapsamı:

	②0	④ a)	④ b)	④ c)	④ d)
500000720-..	X	X			
500000721-..	X		X		
500000722-..	X			X	
500000723-..	X				X

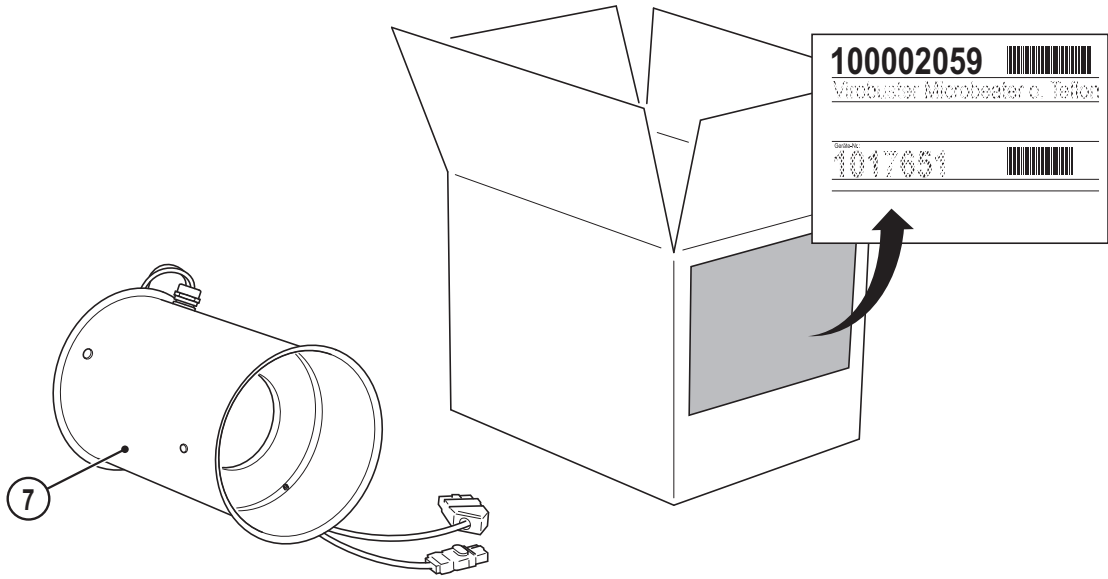
②0	100002029-..	STERITUBE BASIC
①	1011033-.. 1011034-..	Kullanma kılavuzu ve montaj kılavuzu
②		Temel ünite
③	a) 1003304-.. b) 1003305-..	Elektrik bağlantı kablosu Y kablosu
⑤	1006717-..	2x mandal
⑥	1006717-..	1x aksesuar mandalı
⑪	1011041-..	Servis defteri
④ a)	1005912-..	2x UV-C lambası B <sup>112</sup>
④ b)	1005911-..	2x UV-C lambası B <sup>114</sup>
④ c)	1005914-..	2x UV-C lambası B <sup>112T</sup>
④ d)	1005913-..	2x UV-C lambası B <sup>114T</sup>

## BASICTUBE: Teslimat kapsamı



Teslimat kapsamı:					
		②①	④ a)	④ b)	
500001040-..		X	X		
500001041-..		X		X	
②①	100002829-..	BASICTUBE			
①	1011033-.. 1011034-..	Kullanma kılavuzu ve montaj kılavuzu			
②		Temel ünite			
③	a) 1003304-.. b) 1003305-..	Elektrik bağlantı kablosu Y kablosu			
⑤	1502058-..	2x mandal			
①①	1011041-..	Servis defteri			
④ a)	1005911-..	2x UV-C lambası B <sup>114</sup>			
④ b)	1005913-..	2x UV-C lambası B <sup>114T</sup>			

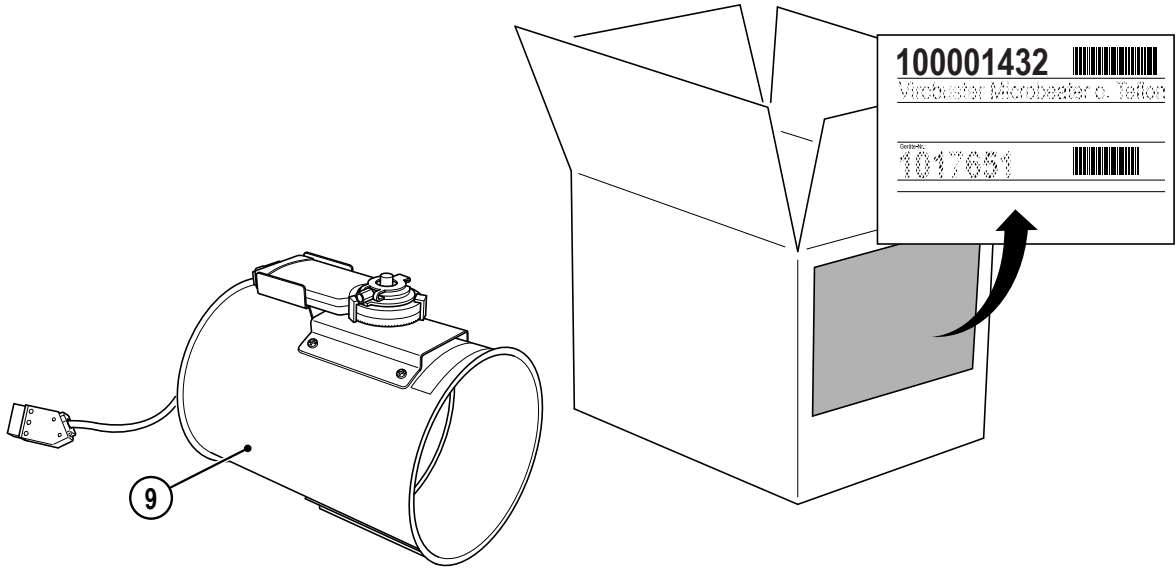
## STERITUBE PLUS: Aksesuar (opsiyonel)



40085 / 0

## Teslimat kapsamı:

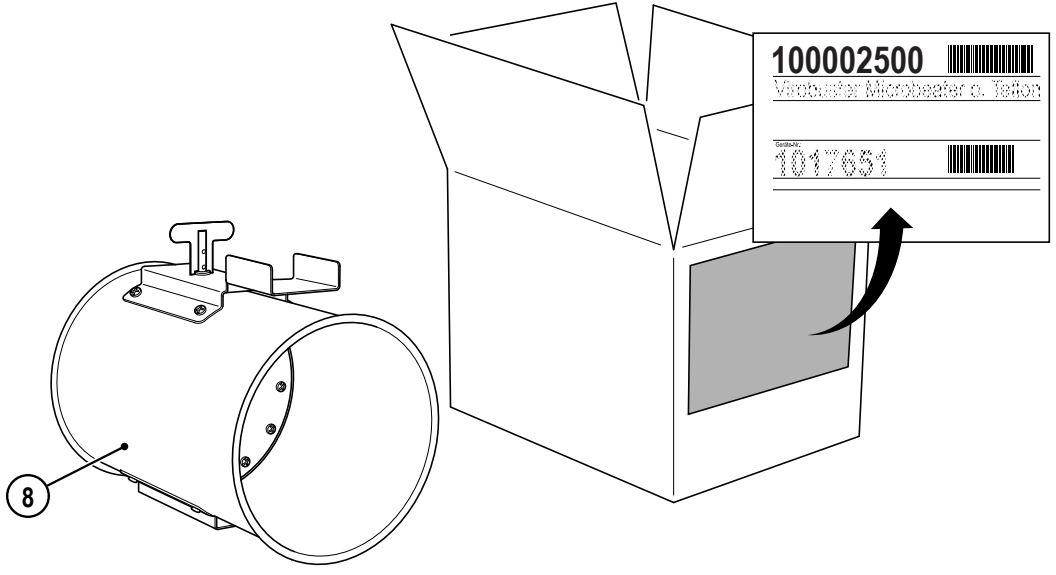
7	100002059-..	Fan
---	--------------	-----



40117 / 1

## Teslimat kapsamı:

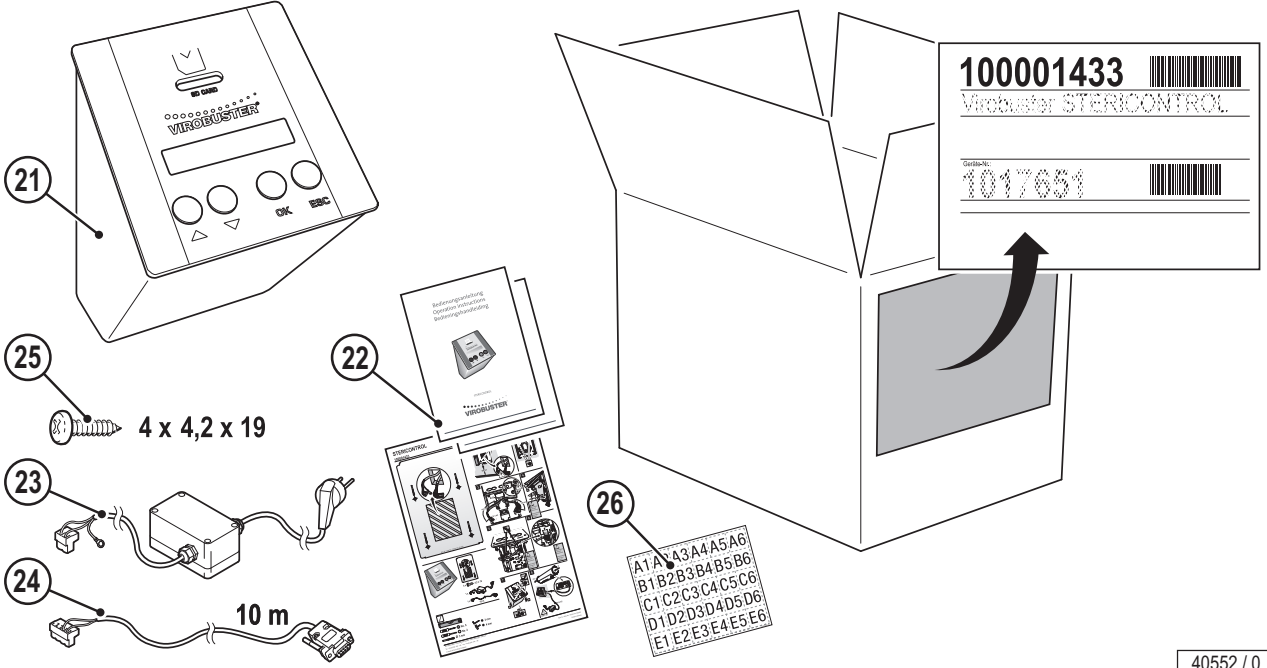
9	100001432-..	Klape
---	--------------	-------



40582 / 0

Teslimat kapsamı:

⑧	100002500-..	Manuel ayar klapesi
---	--------------	---------------------

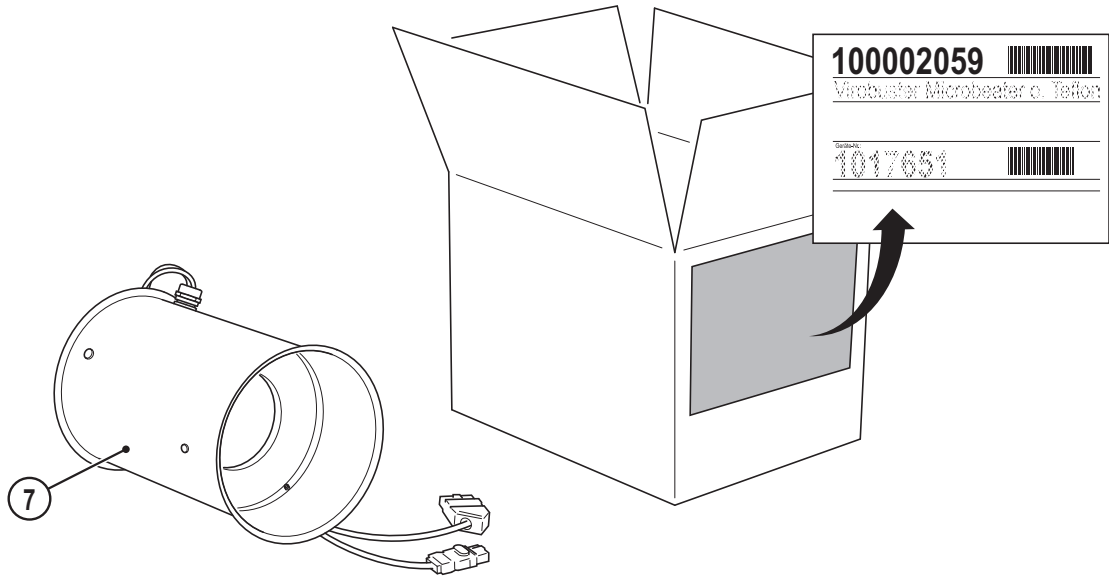


40552 / 0

## Teslimat kapsamı

100001433-..	STERICONTROL
②①	Temel ünite
1011042-..	Kullanma kılavuzu
②② 1007541-..	Delik şablonu
1011051-..	Montaj talimatı
②③ 12919-..	Güç adaptörü ve elektrik bağlantı kablosu (24 V)
②④ 1503358-..	BUS kablosu (10 m)
②⑤ 50001-..	Sac cıvataları 4,2 x 19
②⑥ 1008339-..	STERITUBE pozisyon işaretleme etiketi

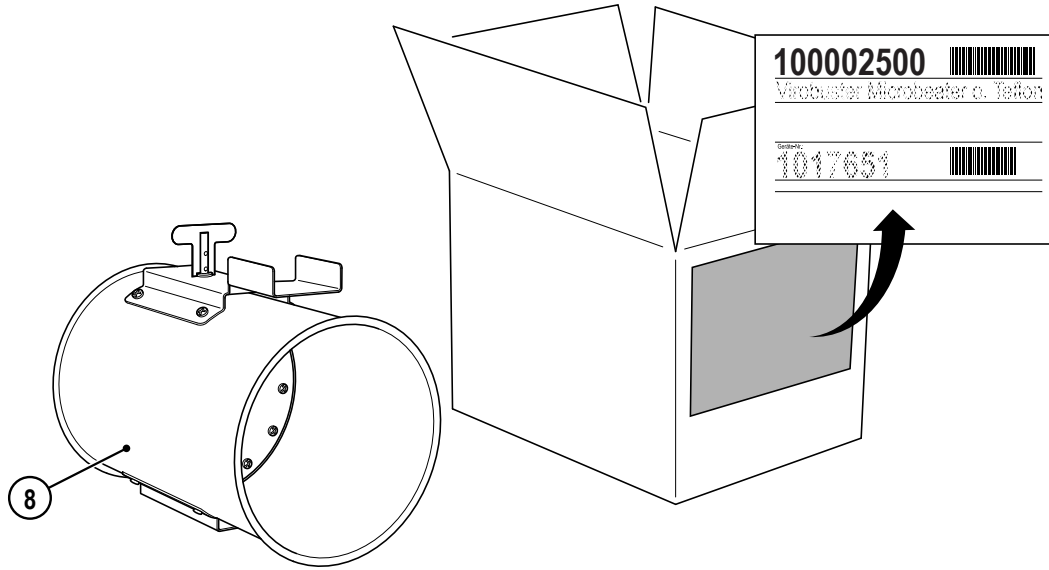
## STERITUBE BASIC: Aksesuar (opsiyonel)



40085 / 0

### Teslimat kapsamı:

⑦ 100002059-.. Fan



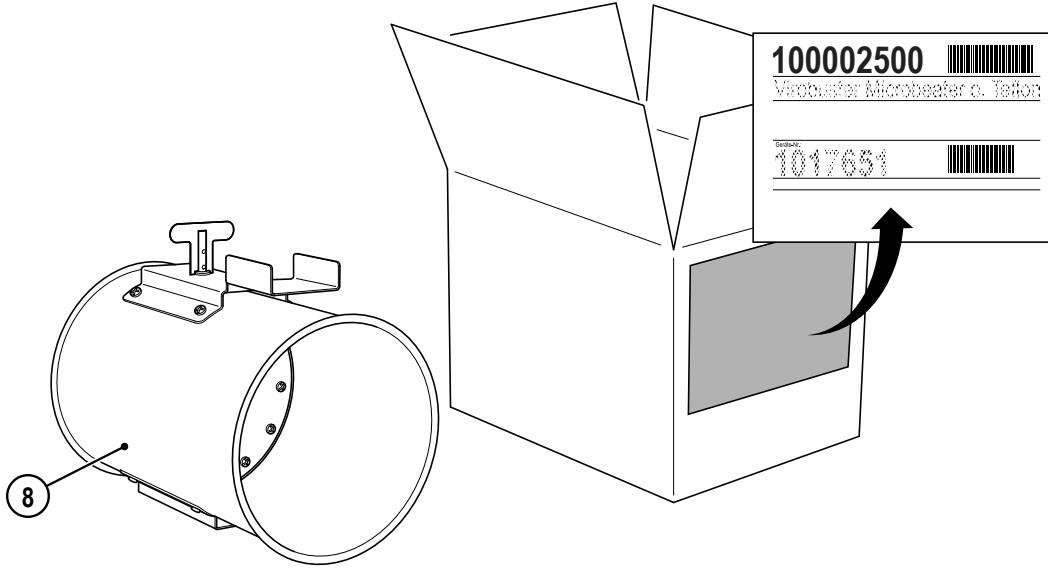
40582 / 0

### Teslimat kapsamı:

⑧ 100002500-.. Manuel ayar klapesi

STERITUBE BASIC

## BASICTUBE: Aksesuar (opsiyonel)



40582 / 0

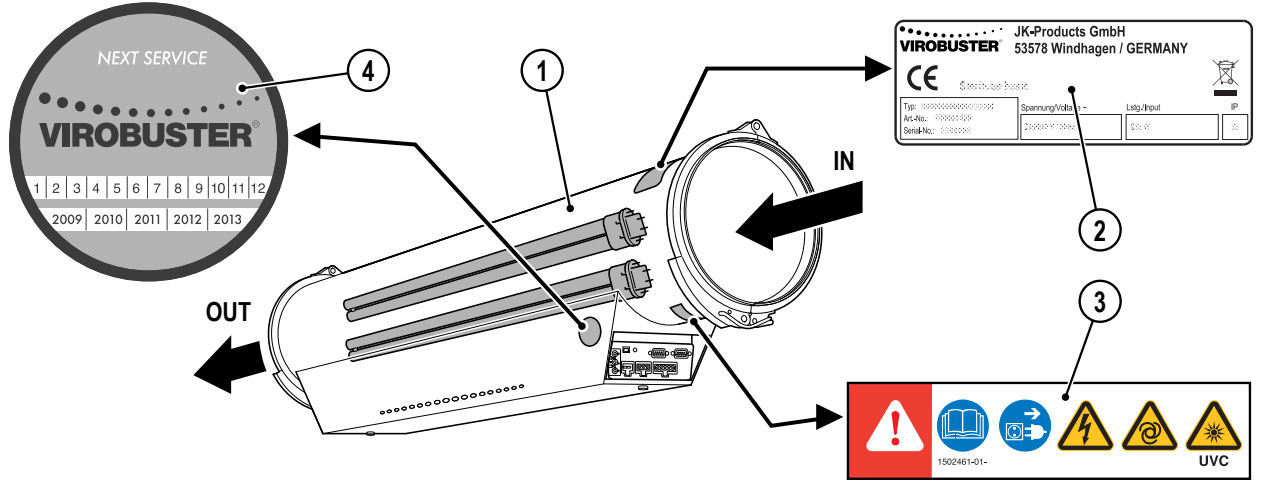
### Teslimat kapsamı:

8

100002500-..

Manuel ayar klapesi

## Cihaz açıklaması



1. STERITUBE PLUS /  
STERIBUBE BASIC /  
BASICTUBE;  
2 UV-C lamba ile
2. Tip etiketi
3. Uyarı etiketi
4. Bakım etiketi

40397 / 0

STERITUBE PLUS

STERITUBE BASIC

BASICTUBE



## Kullanım

### Bir havalandırma sisteminde kullanımda

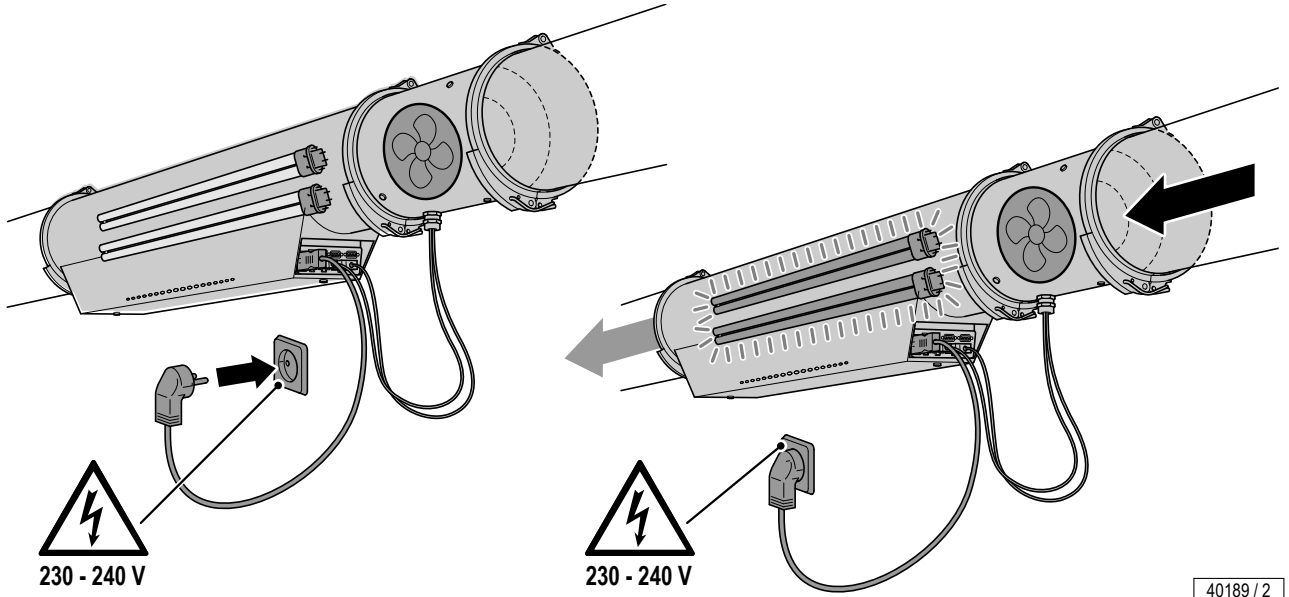
**Dikkat!**

Cihaz bir oda havalandırmasına monte edilecekse, binadaki elektrik beslemesi, havalandırma sistemine elektrik girişi kapandığında cihazın elektrik girişi de kesilecek şekilde tesis edilmelidir.

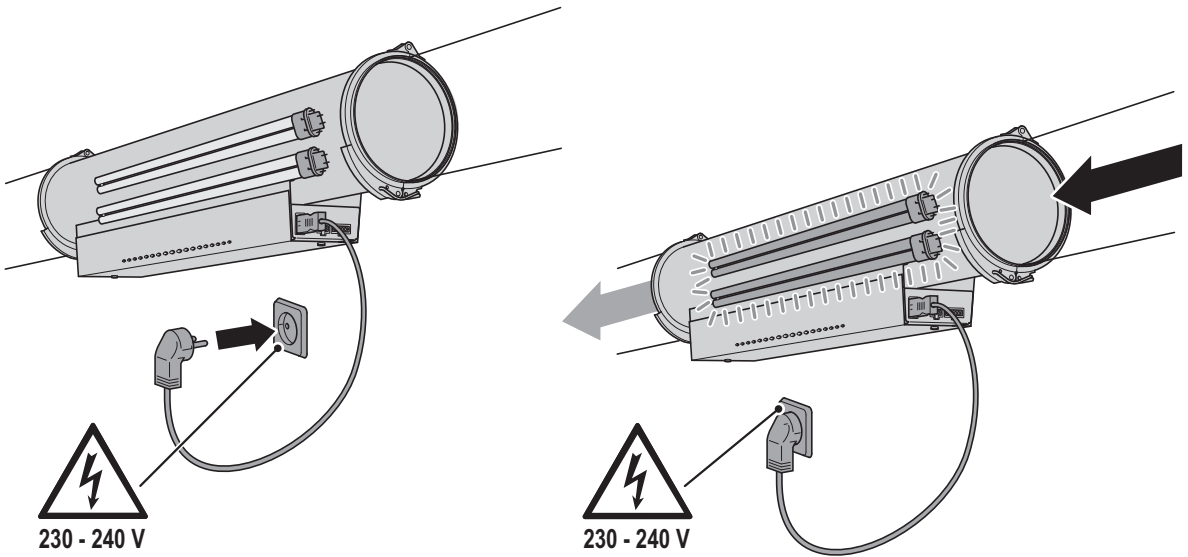
### Ayrı kullanımda

#### Elektrik beslemesine bağlandığında açılır

Örnek: STERITUBE PLUS - fanlı

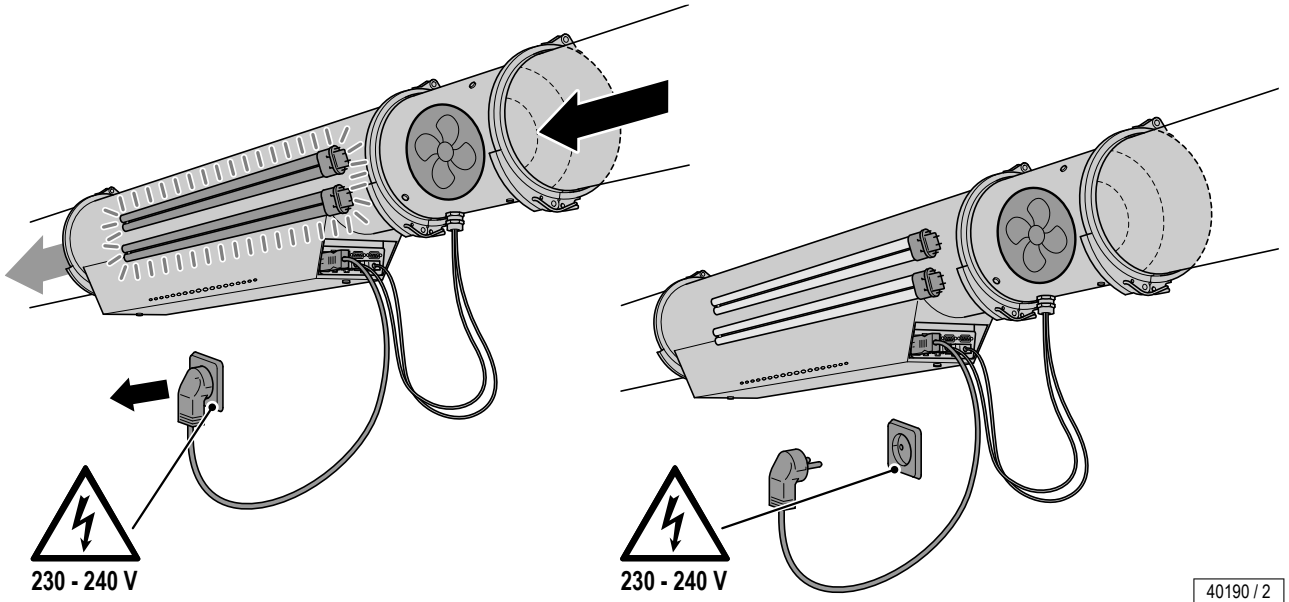


Örnek: BASICTUBE

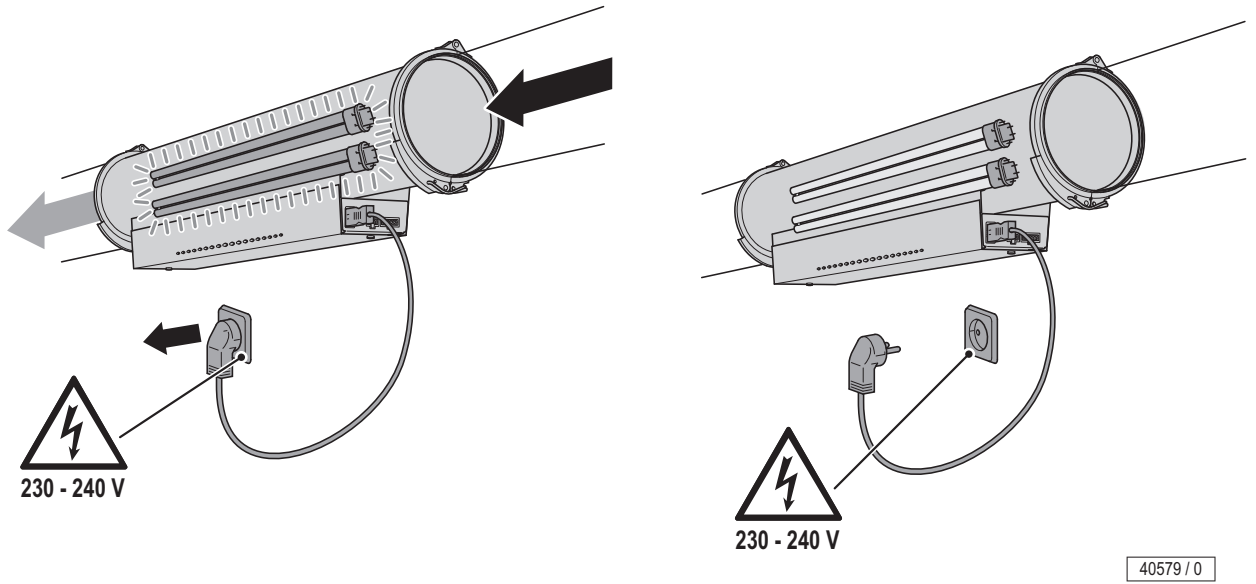


## Elektrik beslemesinden ayrıldıđında kapanır

Örnek: STERITUBE PLUS - fanlı



Örnek: BASICTUBE



STERITUBE PLUS

STERITUBE BASIC

BASICTUBE

## VIROBUSTER STERICONTROL üzerinden kullanım

### Sadece STERITUBE PLUS için

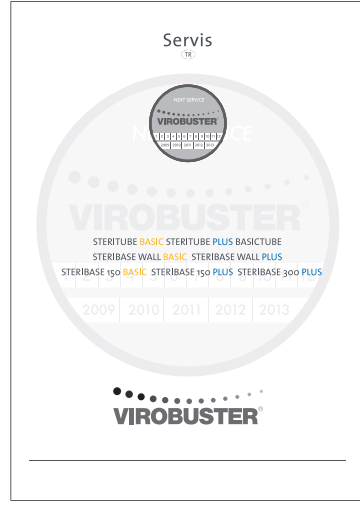
VIROBUSTER STERICONTROL ile, birden fazla cihazdan oluşan bir sistemi veya tek bir cihazı bulunduğunuz yerden yapılandırabilir ve kumanda edebilirsiniz. Cihazı açıp kapamak için elektrik fişinin ulaşılabilir yerde olması gerekmez. (VIROBUSTER STERICONTROL'ün kullanımı için kullanma kılavuzuna bakınız, Sipariş No. 1011042-..).



## Bakım tarihi



Bir sonraki bakım tarihi bakım etiketinde ve servis defterinde yazar.  
Lütfen müşteri servisinden zamanında randevu alınız (bkz. sayfa 2).  
Bakım, kullanım yerinde reflektör ve lamba değişimi ile yapılmaktadır.



1011041

40638 / 0

STERITUBE PLUS

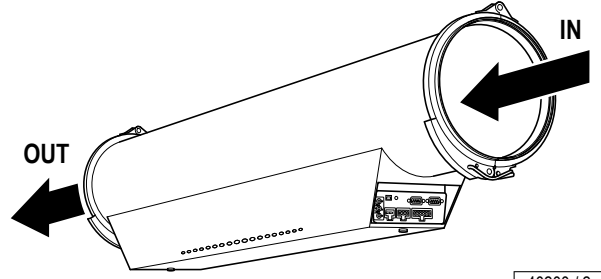
STERITUBE BASIC

BASIC TUBE

# STERITUBE PLUS: Teknik özellikler

## Bağlantılar

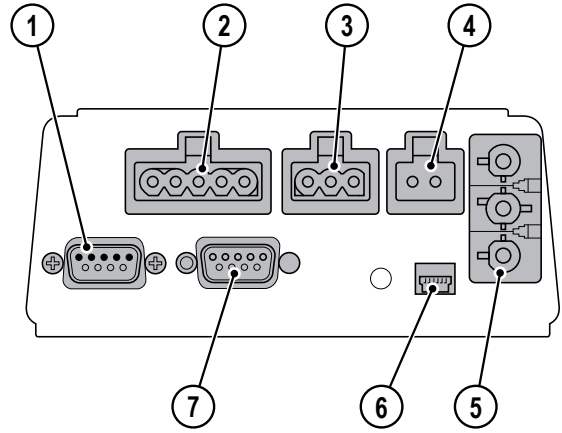
IN: Hava giriş tarafı  
OUT: Hava çıkış tarafı



40200 / 2

### Hava giriş tarafı

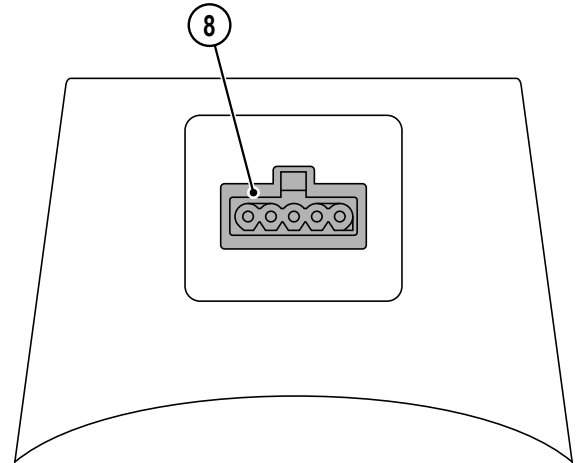
1. Cihaz BUS'u, giriş
2. Fan devir ayarı
3. Fan voltaj beslemesi
4. Gerilimsiz kontak
5. Voltaj beslemesi  
Nominal voltaj:  
230-240 V  
Nominal frekans:  
50 Hz  
Nominal sigorta:  
1 × 16 A  
Nominal güç çekişi:  
200 W  
Fiş sistemi bağlantı kablosu (takılı değildir)
6. Servis PC'si için USB arabirimi
7. Cihaz BUS'u, çıkış



40302 / 0

### Hava çıkış tarafı

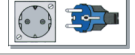
8. Hava klapesi voltaj beslemesi, 24 V (4 kutuplu kullanım)



40165 / 0

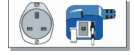
Şebeke bağlantısı:

Teslimat kapsamında topraklı priz sahip şebeke bağlantı hattı mevcuttur (F tipi).

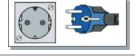


Şu ülkelerde F tipinden E veya G tipine çevirmek için ara fiş/adaptör gereklidir:

Büyük Britanya: 2 yassı kontak ve 1 dikdörtgen kontak (G tipi) - 6,3 A hassas sigorta ile



Türkiye: Ara fişe gerek yoktur (F tipi)



Seri olarak bağlanabilecek cihaz sayısı (y kablo ile):

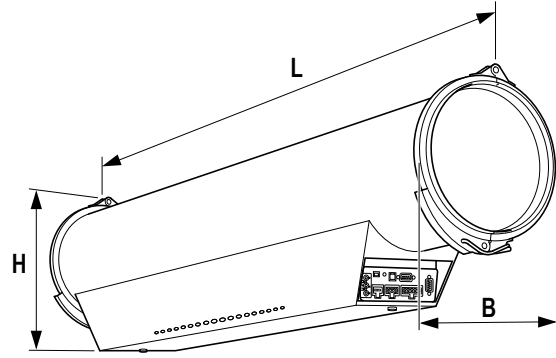
maks. 10 cihaz

## Ölçüler

L: 1000 mm

B: Boru bağlantısı DN160 (mandal hariç)

H: 220 mm



## Diğer teknik özellikler

Ağırlık: yakl. 5 kg (UV-C lambaları ve mandallar dahil)

Hava miktarı: 300 m<sup>3</sup>/h (maks.)

## Havalandırma sistemlerindeki ortam koşulları

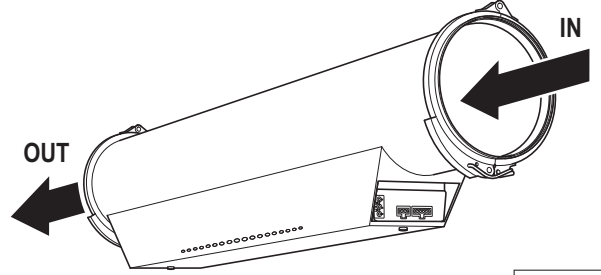
**Kapalı alanda kullanım (normal işletim):**

- Nem oranı: < %60
- Optimum ortam sıcaklığı: 15–25 °C
- Ortam sıcaklığı: 15–40 °C

# STERITUBE BASIC: Teknik özellikler

## Bağlantılar

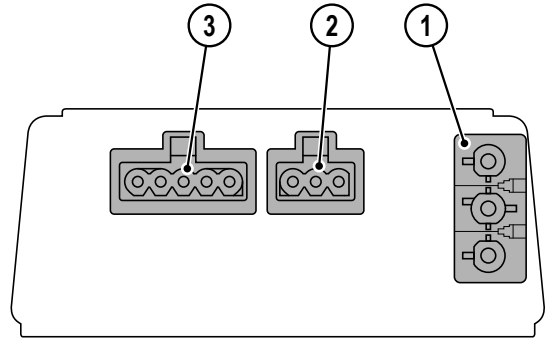
IN: Hava giriş tarafı  
OUT: Hava çıkış tarafı



40191 / 1

### Hava giriş tarafı

1. Voltaj beslemesi  
Nominal voltaj:  
230-240 V  
Nominal frekans:  
50 Hz  
Nominal sigorta:  
1 x 16 A  
Nominal güç çekişi:  
200 W  
Fiş sistemi bağlantı kablosu (takılı değildir)
2. Fan devir ayarı
3. Fan voltaj beslemesi



40164 / 0

### Şebeke bağlantısı:

Teslimat kapsamında topraklı priz sahip şebeke bağlantı hattı mevcuttur (F tipi).



Şu ülkelerde F tipinden E veya G tipine çevirmek için ara fiş/adaptör gereklidir:

Büyük Britanya: 2 yassı kontak ve 1 dikdörtgen kontak (G tipi) - 6,3 A hassas sigorta ile



Türkiye: Ara fişe gerek yoktur (F tipi)



Seri olarak bağlanabilecek cihaz sayısı (y kablo ile):

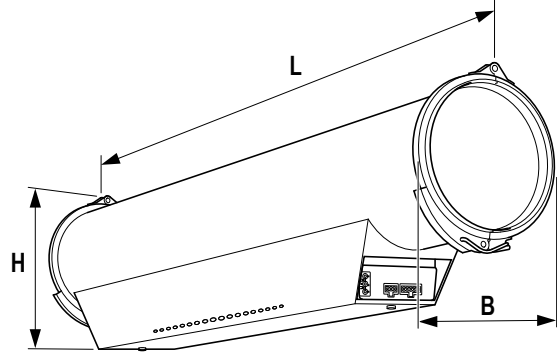
maks. 10 cihaz

## Ölçüler

L: 1000 mm

B: Boru bağlantısı DN160 (mandal hariç)

H: 220 mm



40209 / 0

## Diğer teknik özellikler

Ağırlık: yakl. 5 kg (UV-C lambaları ve mandallar dahil)

Hava miktarı: 400 m<sup>3</sup>/h (maks.)

## Havalandırma sistemlerindeki ortam koşulları

**Kapalı alanda kullanım (normal işletim):**

- Nem oranı: < %60
- Optimum ortam sıcaklığı: 15–25 °C
- Ortam sıcaklığı: 15–40 °C

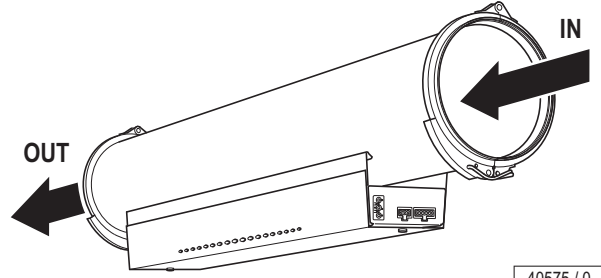
STERITUBE BASIC



# BASICTUBE: Teknik özellikler

## Bağlantılar

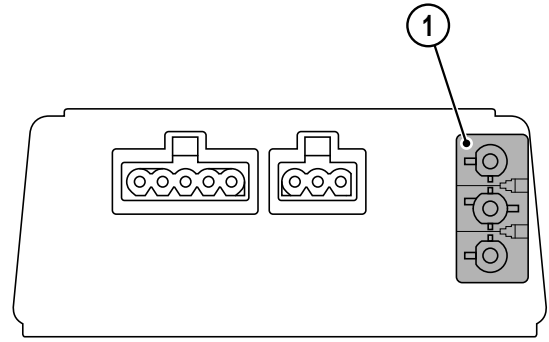
IN: Hava giriş tarafı  
OUT: Hava çıkış tarafı



40575 / 0

### Hava giriş tarafı

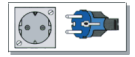
1. Voltaj beslemesi  
Nominal voltaj:  
230-240 V  
Nominal frekans:  
50 Hz  
Nominal sigorta:  
1 × 16 A  
Nominal güç çekişi:  
200 W  
Fiş sistemi bağlantı kablosu (takılı değildir)



40576 / 0

### Şebeke bağlantısı:

Teslimat kapsamında topraklı priz sahip şebeke bağlantı hattı mevcuttur (F tipi).



Şu ülkelerde F tipinden E veya G tipine çevirmek için ara fiş/adaptör gereklidir:

Büyük Britanya: 2 yassı kontak ve 1 dikdörtgen kontak (G tipi) - 6,3 A hassas sigorta ile



Türkiye: Ara fişe gerek yoktur (F tipi)



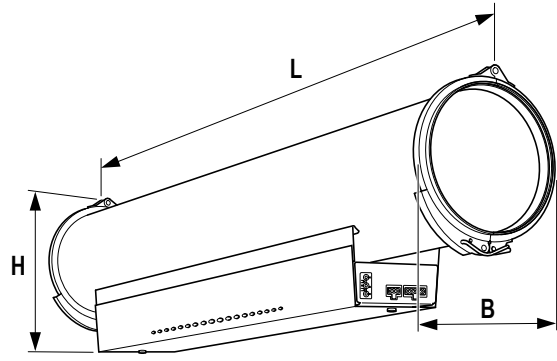
Seri olarak bağlanabilecek cihaz sayısı (y kablo ile): maks. 10 cihaz

## Ölçüler

L: 1000 mm

B: Boru bağlantısı DN160 (mandal hariç)

H: 220 mm



40577 / 0

## Diğer teknik özellikler

Ağırlık: yakl. 5 kg (UV-C lambaları ve mandallar dahil)

Hava miktarı: 800 m<sup>3</sup>/h (maks.)

## Havalandırma sistemlerindeki ortam koşulları

**Kapalı alanda kullanım (normal işletim):**

- Nem oranı: < %60
- Optimum ortam sıcaklığı: 15–25 °C
- Ortam sıcaklığı: 15–40 °C

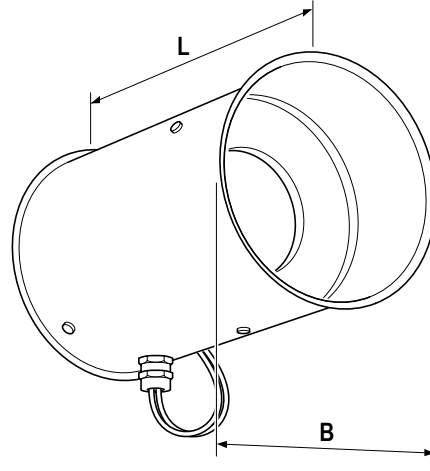
## Teknik özellikler (fan)

### Bağlantılar

Voltaj beslemesi  
Nominal voltaj:  
230-240 V  
Nominal frekans:  
50 Hz  
Nominal güç çekişi:  
37 W

### Ölçüler

L: 250 mm  
B: Boru bağlantısı DN160 (mandal hariç)



### Havalandırma sistemlerindeki ortam koşulları

Kapalı alanda kullanım (normal işletim):

- Nem oranı: < %60
- Optimum ortam sıcaklığı: 15–25 °C
- Ortam sıcaklığı: 15–40 °C

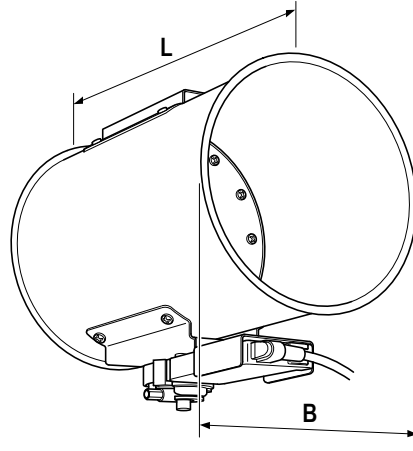
## Teknik özellikler (klape)

### Bağlantılar

Voltaj beslemesi  
Nominal voltaj:  
24 V  
Nominal frekans:  
50 Hz  
Nominal güç çekişi:  
1 W

### Ölçüler

L: 250 mm  
B: Boru bağlantısı DN160 (mandal hariç)



40301 / 1

### Havalandırma sistemlerindeki ortam koşulları

Kapalı alanda kullanım (normal işletim):

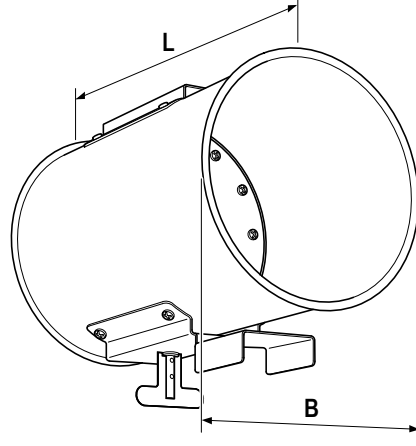
- Nem oranı: < %60
- Optimum ortam sıcaklığı: 15–25 °C
- Ortam sıcaklığı: 15–40 °C

## Teknik özellikler (manuel ayar klapesi)

### Ölçüler

L: 250 mm

B: Boru bağlantısı DN160 (mandal hariç)



40583 / 0

### Havalandırma sistemlerindeki ortam koşulları

**Kapalı alanda kullanım (normal işletim):**

- Nem oranı: < %60
- Optimum ortam sıcaklığı: 15–25 °C
- Ortam sıcaklığı: 15–40 °C

## Üretici garantisi

Virobuster, şahsi veya ticari kullanım için Virobuster hava dezenfektanı (STERITUBE PLUS, STERITUBE BASIC veya BASICTUBE) almış olan müşterilere karşı, cihazdaki olası kusurlardan aşağıdaki düzenlemeler nispetinde sorumlu olduğunu kabul eder; UVC lambaları ve reflektör gibi aşınmaya tâbi parçalar garanti kapsamının dışındadır.

Garanti, Virobuster'ın kusurları belirli bir süre içinde, Virobuster'ın seçimine göre iyileştirme veya kusurlu parçayı değiştirme yoluyla gidermesini kapsamaktadır.

Garanti kapsamında kaynaklanan haklar cihazın alınmasından itibaren 12 ay içinde, Virobuster'dan veya cihazı teslim etmiş olan Virobuster bayisinden garanti belgesi veya fatura ibraz edilerek talep edilebilir.

Müşterinin garantiden kaynaklanan hakları, müşterinin satın alma sözleşmesinden doğan olası haklarına eklenir ve bunları etkilemez.

STERITUBE PLUS

STERITUBE BASIC

BASICTUBE

---

**STERITUBE PLUS**

**STERITUBE BASIC**

**BASICTUBE**

**STERITUBE PLUS**

**STERITUBE BASIC**

**BASICTUBE**



---

**STERITUBE PLUS**

**STERITUBE BASIC**

**BASICTUBE**



VIROBUSTER GmbH • Köhlershohner Straße • 53578 Windhagen/GERMANY  
Phone +49 (0) 22 24/818-780 • Fax +49 (0) 22 24/818-202  
info@virobuster.com • www.virobuster.com